



รายงานผลการศึกษาด້วยตนเอง

เรื่อง การซ่อมบำรุงรักษาเตาอบลมร้อนไฟฟ้า

โดย

นายวิวัฒน์ ชาวตร

ครูฝึกฝีมือแรงงานระดับ ช3

สำนักงานพัฒนาฝีมือแรงงานเลย

รายงานผลการศึกษาด້วยตนเอง

เรื่อง การซ่อมบำรุงรักษาเตาอบลมร้อนไฟฟ้า

1. หลักการและเหตุผล

ด้วยกรมพัฒนาฝีมือแรงงานได้กำหนดให้สถาบันพัฒนาฝีมือแรงงาน/สำนักงานพัฒนาฝีมือแรงงาน ดำเนินการตามระบบการประกันคุณภาพการพัฒนาฝีมือแรงงาน และในมาตรฐานที่ ๓ ข้อกำหนดหลักที่ ๕ การพัฒนาตนเองกำหนดให้บุคลากรที่มีตำแหน่งครูฝึกฝีมือแรงงาน หรือตำแหน่งอื่นที่มีหน้าที่ในการฝึก ต้องจัดทำแผนพัฒนาบุคลากรรายบุคคล : IDPs – INDIVIDUAL DEVELOPMENT PLAN เพื่อเป็นการพัฒนาตนเองประจำปี

การจัดทำเอกสารประกอบการฝึกอบรม มีความสำคัญต่อการฝึกอบรมหลักสูตรการฝึกยกระดับฝีมือแรงงานเป็นอย่างมาก เอกสารประกอบการฝึกอบรมการซ่อมบำรุงรักษาเตาอบลมร้อนไฟฟ้าถือเป็นเครื่องมือสำคัญที่อำนวยความสะดวกและเพิ่มความรวดเร็วในการฝึกผู้รับการฝึกสามารถศึกษาค้นคว้าด้วยตนเองและทดลองลงมือปฏิบัติตามขั้นตอนในคู่มือนี้ได้ หากสัมนเนื้อหาก็สามารถกลับมาทบทวนในเอกสารประกอบการฝึกได้

การฝึกอบรมผู้รับการฝึกจะได้รับการฝึกทั้งภาคทฤษฎี และภาคปฏิบัติโดยหน่วยฝึกอบรมเป็นเวลา 12 ชั่วโมง ผู้ศึกษาเห็นว่าการเรียนรู้ในหลักสูตรดังกล่าวมีประโยชน์ต่อการพัฒนาตนเองอีกทั้งยังช่วยการปฏิบัติงานให้เกิดความคล่องตัวและมีประสิทธิภาพในการฝึกอบรมมากยิ่งขึ้น

2. วัตถุประสงค์

- 2.1 เพื่อพัฒนาตนเองให้มีความรู้ ทักษะฝีมือ เพิ่มขึ้น
- 2.2 สามารถนำความรู้ที่ได้จากการศึกษาไปใช้ประโยชน์ในการปฏิบัติงานตามภารกิจได้
- 2.3 นำความรู้ หรือทักษะที่ได้ไปใช้ในการปฏิบัติงานหรือพัฒนางานให้มีประสิทธิภาพยิ่งขึ้น

3. ประโยชน์ที่คาดว่าจะได้รับ

- 3.1 มีความรู้ความเข้าใจ ตลอดจนมีทักษะในการซ่อมบำรุงรักษาเตาอบลมร้อนไฟฟ้า
- 3.2 มีเอกสารประกอบการฝึกและหลักสูตรการฝึกสาขาการซ่อมบำรุงรักษาเตาอบลมร้อนไฟฟ้า
- 3.3 ผู้เข้ารับการฝึกได้ศึกษาจากเอกสารการฝึกการซ่อมบำรุงรักษาเตาอบลมร้อนไฟฟ้านำทางก่อน

ปฏิบัติจริง

4. ขอบเขตการศึกษา

4.1 ศึกษาด้วยตนเองและได้รับคำแนะนำจากหัวหน้าฝ่ายแผนงาน และหัวหน้าฝ่ายพัฒนาฝีมือแรงงาน ในการจัดทำคู่มือฝึกอบรมการซ่อมบำรุงรักษาเตาอบลมร้อนไฟฟ้า

4.2 ศึกษาเรื่องความปลอดภัยในการซ่อมบำรุงรักษาเตาอบลมร้อนไฟฟ้าเพื่อให้ผู้เข้ารับการฝึก รู้และเข้าใจอันตรายที่จะเกิดขึ้นในการซ่อมบำรุงรักษาเตาอบลมร้อนไฟฟ้าและแนวทางป้องกันศึกษาเกี่ยวกับอันตรายที่จะเกิดขึ้นในขณะที่ทำการซ่อมบำรุงรักษาเตาอบลมร้อนไฟฟ้าเช่น อันตรายจากไฟฟ้าดูด สาเหตุของการเกิดอุบัติเหตุในการปฏิบัติงาน และแนวทางการป้องกัน

4.3 ศึกษาเรื่องหลักการซ่อมบำรุงรักษาเตาอบลมร้อนไฟฟ้าและอุปกรณ์การซ่อมเพื่อให้ผู้รับการฝึกอธิบายหลักการและอุปกรณ์การซ่อมบำรุงรักษาเตาอบลมร้อนไฟฟ้าโดยหาแหล่งความรู้จากทางอินเทอร์เน็ตเพิ่มเติมได้ ศึกษาเรื่องการซ่อมบำรุงรักษาเตาอบลมร้อนไฟฟ้าผู้เข้ารับการฝึก มีความรู้และเข้าใจเกี่ยวกับวงจรเตาอบลมร้อนไฟฟ้า ลำดับขั้นตอนการถอนประกอบ การตรวจเช็ค ซ่อมแซม เปลี่ยนอุปกรณ์ที่ชำรุดเสียหายได้ถูกต้อง

4.4 การฝึกปฏิบัติการซ่อมบำรุงรักษาเตาอบลมร้อนไฟฟ้าได้อย่างปลอดภัยและมีประสิทธิภาพ ฝึกการเตรียมวัสดุเครื่องมือและอุปกรณ์ ในการตรวจซ่อมการถอดประกอบเตารีดการตรวจเช็คด้วยมัลติมิเตอร์การตรวจสอบและแก้ไขข้อบกพร่องที่ถูกต้อง

4.5 ฝึกปฏิบัติการปรับตั้งตัวควบคุมอุณหภูมิ ที่ถูกวิธี การเตรียมชิ้นงานเครื่องมือและอุปกรณ์ ในการตรวจซ่อมการปรับตั้งตัวควบคุมอุณหภูมิ ศึกษาคุณภาพประกอบและลงมือปฏิบัติงานจริง

5. ผลการศึกษา

5.1 ความปลอดภัยในการซ่อมบำรุงรักษาเตาอบลมร้อนไฟฟ้า

ความปลอดภัยในการซ่อมบำรุงรักษาเตาอบลมร้อนไฟฟ้านับเป็นความสำคัญอย่างยิ่งเพราะฉะนั้น การซ่อมต้องทำการศึกษา และหาทางป้องกันในเรื่องอันตรายที่จะเกิดจากกระบวนการทำงาน ผู้ที่ทำงานโดยไม่คำนึงถึงความปลอดภัย มักจะประสบกับอุบัติเหตุเสมอ ซึ่งบางครั้งอาจรุนแรงถึงขั้นเสียชีวิต หรือไม้ก็ ทรัพย์สินสมบัติเสียหาย ซึ่งนับเป็นการสูญเสียทั้งเงินและเวลาอันตรายจากการซ่อม พอสรุปได้ดังนี้

1) อันตรายที่เกิดจากไฟฟ้าดูด

โดยปกติแล้วมีข้อควรระวัง และหาทางป้องกันอันตรายจากไฟฟ้าดูดมากมาย สิ่งแรกที่ควรคำนึงถึง คือเครื่องมือและอุปกรณ์ต่างๆ ที่จะใช้ในการซ่อมบำรุงรักษาเตาอบลมร้อนไฟฟ้านั้นต้องอยู่ในสภาพที่ดี เรียบร้อย พร้อมใช้งาน และอุปกรณ์ต่างๆที่จะใช้ในการซ่อมบำรุงรักษาเตาอบลมร้อนไฟฟ้าควรถูกต้อง และเป็นไปตามมาตรฐาน บริเวณที่ทำงาน การซ่อมบำรุงรักษาเตาอบลมร้อนไฟฟ้าควรเป็นที่แห้งไม่ชื้นแฉะ ซึ่งทำให้เกิดไฟฟ้าลัดวงจร หรือดูดผู้ทำงาน


2) การระบายอากาศ


ขณะทำการบัดกรีตะกั่ว จะเกิดควันขึ้น ควรจะหลีกเลี่ยงการสูดดมควันโดยตรง ควรหาผ้ามาปิดจมูกไว้ หรือถ้าบัดกรีตะกั่วในบริเวณพื้นที่จำกัด ควรต้องให้อากาศจากภายนอกหมุนเวียนเข้ามาอย่างสม่ำเสมอ และควรมีผู้อยู่ข้างนอกหนึ่งคน คอยให้ความช่วยเหลือเมื่อจำเป็นการบัดกรีตะกั่วควรมีเครื่องมือพิเศษเป็นตัวดูดควันออกจากพื้นที่ปฏิบัติงาน

3) การปกอสายไฟ

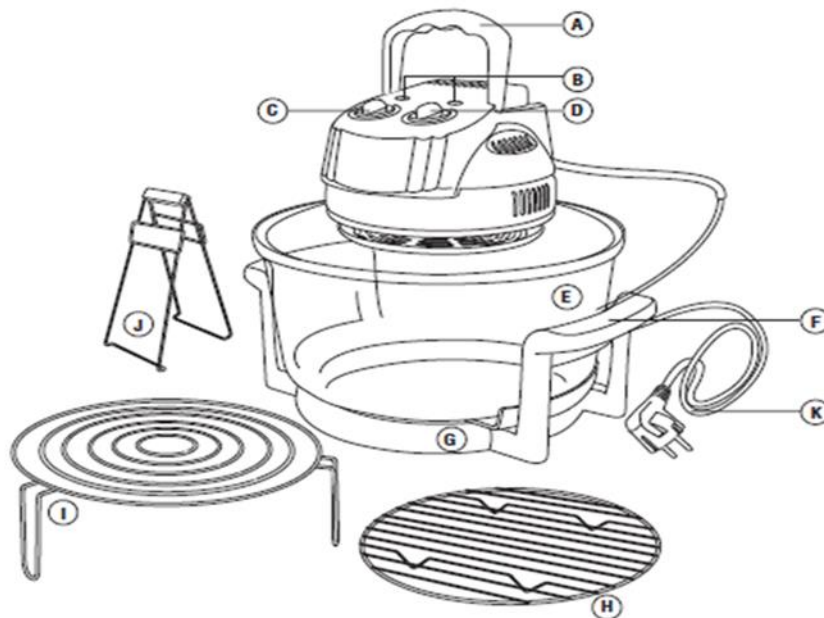
ในการซ่อมบำรุงรักษาเตาอบลมร้อนไฟฟ้าสิ่งที่หลีกเลี่ยงไม่ได้คือการปกอสายไฟ ซึ่งสามารถทำได้สองวิธีคือปกอสายไฟด้วยคีมปกอสายและวิธีที่สองคือปกอด้วยคัทเตอร์ซึ่งจะต้องทำด้วยความระมัดระวังมิเช่นนั้นอาจได้รับอันตรายจากคัทเตอร์ได้

5.2 ผลการศึกษาเรื่องการซ่อมบำรุงรักษาเตาอบลมร้อนไฟฟ้า


	ใบเตรียมการสอน	หลักสูตร : การฝึกยกระดับฝีมือแรงงาน	หน้า 3
		หน่วยการฝึก : ช่างเดินสายไฟฟ้าในอาคาร	
	เรื่อง การซ่อมบำรุงรักษาเตาอบลม ร้อนไฟฟ้า	หัวข้อวิชา : การตรวจสอบและแก้ไขการทำงานของ อุปกรณ์เครื่องใช้ไฟฟ้าภายในอาคาร	
		งานย่อยที่ 3	เวลา 3:9 ชั่วโมง
<p>วัตถุประสงค์ : เพื่อให้ผู้รับการฝึกสามารถ</p> <ul style="list-style-type: none"> - ตรวจสอบเช็คซ่อมบำรุงรักษาเตาอบลมร้อนไฟฟ้าได้ 			
<p>วิธีการสอน : บรรยาย ถามตอบ สาธิตและปฏิบัติงาน</p>			
<p>หัวข้อสำคัญ :</p> <ol style="list-style-type: none"> 1. การใช้งานมัลติมิเตอร์ตรวจสอบการชำรุดของเตาอบลมร้อนไฟฟ้า 			
<p>อุปกรณ์ช่วยฝึก :</p> <ol style="list-style-type: none"> 1. มัลติมิเตอร์ 2. เตาอบไฟฟ้า 3. ไชควงแฉก,แบน 4. คีมรวม,ตัด 5. หัวแรงแบบป็น 6. ตะกั่วบัดกรี 7. คัทเตอร์ 			
<p>การมอบหมายงาน : หลังจากผู้รับการฝึกได้ฟังการบรรยายและสาธิตแล้ว ให้ปฏิบัติตามใบงานและใบขั้นตอน การปฏิบัติงาน</p>			
<p>การวัดประเมินผล : ตรวจสอบการปฏิบัติงาน ให้คะแนนผลงาน และให้คะแนนใบทดสอบ</p>			
<p>บรรณานุกรม :</p> <p>คู่มือผู้รับการฝึก 0920164150201 สาขาช่างไฟฟ้าภายในอาคาร ระดับ 1</p> <p>https://www.youtube.com/watch?v=gWW9kr9AWHA</p> <p>http://119.46.166.126/self_al/selfaccess9/m3/527/lesson2/lesson02.php</p>			

	ใบข้อมูล	หลักสูตร : การฝึกยกระดับฝีมือแรงงาน	หน้า 4
		หน่วยการฝึก : ช่างเดินสายไฟฟ้าในอาคาร	
	เรื่อง การซ่อมบำรุงรักษาเตาอบลมร้อนไฟฟ้า	หัวข้อวิชา : การตรวจสอบและแก้ไขการทำงานของอุปกรณ์เครื่องใช้ไฟฟ้าภายในอาคาร	
		งานย่อยที่ 3	เวลา 3 : 9 ชั่วโมง

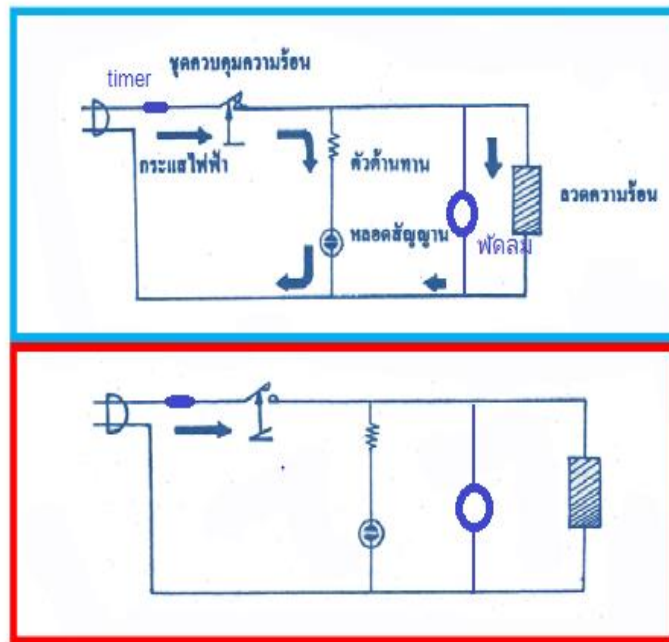
เตาอบลมร้อนไฟฟ้าเป็นเครื่องใช้ไฟฟ้าที่อาศัยหลักการของกระแสไฟฟ้าไหลผ่านขดลวดความร้อน(Heater Coil) ทำให้เกิดความร้อนซึ่งเป็นหลักการเดียวกับเตารีดไฟฟ้า หม้อหุงข้าว เครื่องเป่าผม กระจกน้ำร้อน เป็นต้น ความร้อนที่เกิดขึ้นจะถูกพัดลมเป่าความร้อนในหม้ออบให้ทั่วถึง ตามอุณหภูมิที่ตั้งไว้ และตัดเมื่อเวลาที่ตั้งไว้หมด ฉะนั้นจึงควรศึกษาคู่มือการใช้งานที่แนบมากับเตาอบไฟฟ้าให้เข้าใจ และในทักษะกระบวนการแก้ปัญหาจะนำขั้นตอนการสังเกตมาศึกษาของจริงตัวเตาอบไฟฟ้าศึกษาเปรียบเทียบกับคู่มือดูส่วนประกอบต่างๆ และดูจุดจะต้องบำรุงรักษาหรือมีจุดชำรุดต้องแก้ไขซ่อมแซม




- A. หูจับฝาดอบ
- G. ฐานรองกันหม้อ
- B. ไฟแสดงสถานะการทำงานของฝาดอบ
- H. ตะแกรงเตี้ย
- C. ปุ่มปรับอุณหภูมิ. ตะแกรงสูง
- D. ปุ่มเปิดเครื่องและตั้งเวลา. คีมคีบ
- E. หม้อแก้วทนความร้อน
- K. สายไฟและปลั๊กไฟ
- F. มือจับเซฟตี้กหม้อแก้ว

	ใบข้อมูล	หลักสูตร : การฝึกยกระดับฝีมือแรงงาน	หน้า
		หน่วยการฝึก : ช่างเดินสายไฟฟ้าในอาคาร	5
เรื่อง การซ่อมบำรุงรักษาเตาอบลมร้อนไฟฟ้า	หัวข้อวิชา : การตรวจสอบและแก้ไขการทำงานของอุปกรณ์เครื่องใช้ไฟฟ้าภายในอาคาร		เวลา 3 : 9 ชั่วโมง
	งานย่อยที่ 3		

วงจรของเตาอบลมร้อนไฟฟ้า




ตามรูปเมื่อเสียบปลั๊กจะมีกระแสไฟฟ้าไหลผ่าน timer แล้วไปยังหน้าสัมผัสของชุดควบคุมความร้อนแล้วแยกไปหลอดนีออน, พัดลม และลวดความร้อนทำให้เตาอบไฟฟ้าร้อนเมื่อเตาอบลมร้อนไฟฟ้าร้อนมากๆ เท่ากับที่ตั้งไว้หน้าสัมผัสของชุดควบคุมความร้อนจะแยกออกจากกันทำให้กระแสไฟฟ้าไหลเข้าไปในขดลวดความร้อนไม่ได้ ความร้อนของเตาอบไฟฟ้าก็เริ่มลดลงชุดควบคุมความร้อนจะดึงให้หน้าสัมผัสกลับมาแตะกันใหม่กระแสไฟฟ้าก็จะไหลเข้าลวดความร้อนได้เตาอบลมร้อนไฟฟ้าจะร้อนขึ้นอีกชุดควบคุมความร้อนก็จะทำงานอีกเป็นเช่นนี้เรื่อยๆ ดังนั้นความร้อนของเตาอบไฟฟ้าจะถูกรักษาให้คงที่ ตามที่ตั้งไว้ และเมื่อ Timer switch ตั้งเวลาหมดลง ก็จะตัดวงจรออก

	ใบงาน	หลักสูตร : การฝึกยกระดับฝีมือแรงงาน	หน้า 6
		หน่วยการฝึก : ช่างเดินสายไฟฟ้าในอาคาร	
	เรื่อง การซ่อมบำรุงรักษาเตาอบลมร้อนไฟฟ้า	หัวข้อวิชา : การตรวจสอบและแก้ไขการทำงานของอุปกรณ์เครื่องใช้ไฟฟ้าภายในอาคาร	
		งานย่อยที่ 3	เวลา 3 : 9 ชั่วโมง

ให้ผู้รับการฝึกอ่านทำความเข้าใจในใบขั้นตอนการปฏิบัติงาน แล้วปฏิบัติตามขั้นตอน




รูปที่ 1

	ใบงาน	หลักสูตร : การฝึกยกระดับฝีมือแรงงาน	หน้า 7
		หน่วยการฝึก : ช่างเดินสายไฟฟ้าในอาคาร	
	เรื่อง การซ่อมบำรุงรักษาเตาอบลมร้อนไฟฟ้า	หัวข้อวิชา : การตรวจสอบและแก้ไขการทำงานของอุปกรณ์เครื่องใช้ไฟฟ้าภายในอาคาร	
		งานย่อยที่ 3	เวลา 3 : 9 ชั่วโมง

ให้ผู้รับการฝึกอ่านทำความเข้าใจในใบขั้นตอนการปฏิบัติงาน แล้วปฏิบัติตามขั้นตอน




รูปที่ 2

	ใบงาน	หลักสูตร : การฝึกยกระดับฝีมือแรงงาน	หน้า 8
		หน่วยการฝึก : ช่างเดินสายไฟฟ้าในอาคาร	
	เรื่อง การซ่อมบำรุงรักษาเตาอบลม ร้อนไฟฟ้า	หัวข้อวิชา : การตรวจสอบและแก้ไขการทำงานของอุปกรณ์ เครื่องใช้ไฟฟ้าภายในอาคาร	
		งานย่อยที่ 3	เวลา 3 : 9 ชั่วโมง

ให้ผู้รับการฝึกอ่านทำความเข้าใจในใบขั้นตอนการปฏิบัติงาน แล้วปฏิบัติตามขั้นตอน




รูปที่ 3

	ใบงาน	หลักสูตร : การฝึกยกระดับฝีมือแรงงาน		หน้า 9
		หน่วยการฝึก : ช่างเดินสายไฟฟ้าในอาคาร		
	เรื่อง การซ่อมบำรุงรักษาเตาอบลม ร้อนไฟฟ้า	หัวข้อวิชา : การตรวจสอบและแก้ไขการทำงานของอุปกรณ์ เครื่องใช้ไฟฟ้าภายในอาคาร		
		งานย่อยที่ 3	เวลา 3 : 9 ชั่วโมง	

ให้ผู้รับการฝึกอ่านทำความเข้าใจในใบขั้นตอนการปฏิบัติงาน แล้วปฏิบัติตามขั้นตอน




รูปที่4


	ใบงาน	หลักสูตร : การฝึกยกระดับฝีมือแรงงาน		หน้า 10
		หน่วยการฝึก : ช่างเดินสายไฟฟ้าในอาคาร		
	เรื่อง การซ่อมบำรุงรักษาเตาอบลม ร้อนไฟฟ้า	หัวข้อวิชา : การตรวจสอบและแก้ไขการทำงานของอุปกรณ์ เครื่องใช้ไฟฟ้าภายในอาคาร		
		งานย่อยที่ 3	เวลา 3 : 9 ชั่วโมง	

ให้ผู้รับการฝึกอ่านทำความเข้าใจในใบขั้นตอนการปฏิบัติงาน แล้วปฏิบัติตามขั้นตอน

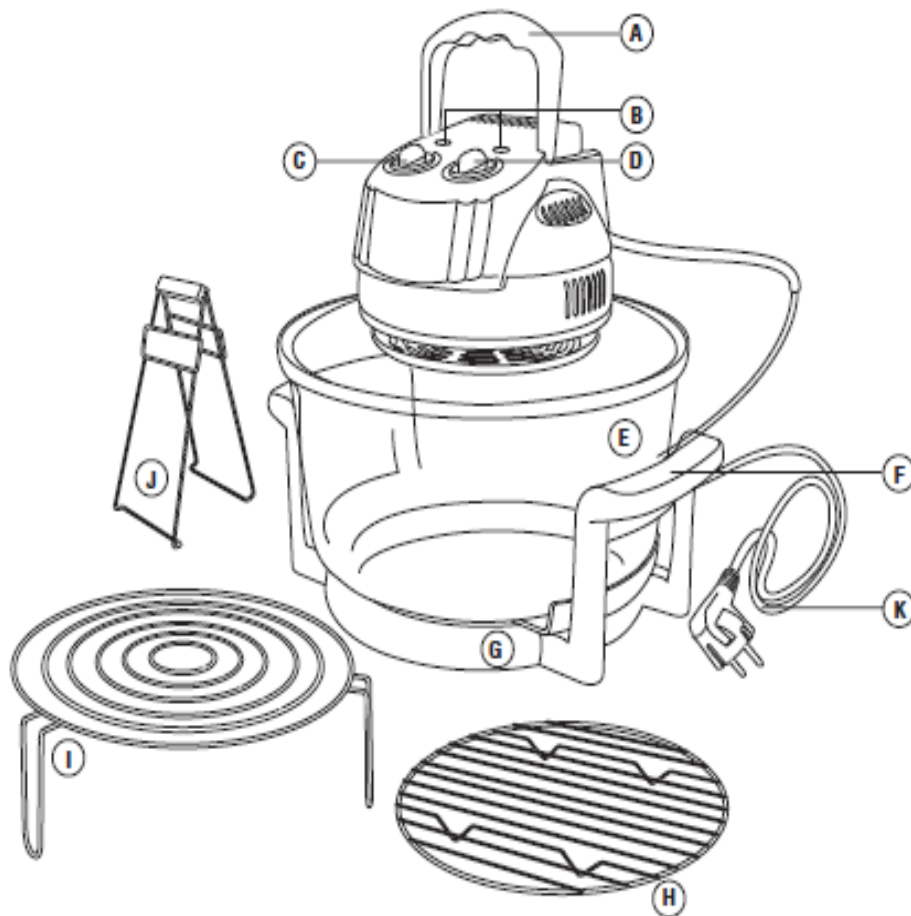


รูปที่5


	ใบขั้นตอนการปฏิบัติงาน	หลักสูตร : การฝึกยกระดับฝีมือแรงงาน	หน้า
		หน่วยการฝึก : ช่างเดินสายไฟฟ้าในอาคาร	11
	เรื่อง การซ่อมบำรุงรักษาเตาอบลม ร้อนไฟฟ้า	หัวข้อวิชา : การตรวจสอบและแก้ไขการทำงานของอุปกรณ์ เครื่องใช้ไฟฟ้าภายในอาคาร	งานย่อยที่ 3
วัตถุประสงค์ : เพื่อให้ผู้รับการฝึกสามารถ <ol style="list-style-type: none"> 1. ตรวจสอบเช็คซ่อมบำรุงรักษาเตาอบลมร้อนไฟฟ้าได้ 			
วัสดุ อุปกรณ์ และเครื่องมือ : <ol style="list-style-type: none"> 1. มัลติมิเตอร์ 2. เตาอบลมร้อนไฟฟ้า 3. ไชควงแฉก,แบน 4. คีมรวม,ตัด 5. หัวแรงแบบป็น 6. ตะกั่วบัดกรี 7. คัทเตอร์ 			
ขั้นตอนการปฏิบัติงาน	คำอธิบาย	ข้อควรระวัง	
(1)ตามรูปที่ 1พลิกฝาเตาอบลมร้อนไฟฟ้าขึ้น (2) ตามรูปที่ 2นำไขควงถอดสกรูออกทั้งหมดแล้วนำรังผึ้งออก (3) ตามรูปที่ 3 นำประแจเบอร์แปด มาขัน ถอดใบพัดๆลมออก (4)ตามรูปที่ 4ทำการตรวจเช็คขดลวดความร้อน และเทอร์โมสตัท (5) ตามรูปที่ 5 ประกอบชิ้นส่วนต่างๆ เข้าที่เดิม (6) ตรวจเช็คการใช้งาน	ให้ผู้รับการฝึกถอดชิ้นส่วนต่างๆของเตาอบไฟฟ้า และทำการตรวจสอบขดลวดความร้อนเตาอบลมร้อนไฟฟ้า โดยใช้มัลติมิเตอร์ตั้งย่านการวัดค่าความต้านทาน ย่าน $\times 1K\Omega$ เอาสายของมัลติมิเตอร์สีดำเสียบเข้าไปขั้วสายของเตาอบไฟฟ้า ส่วนสายสีแดงเสียบเข้ากับขั้วสายอีกข้าง แล้วพบว่าเข็มชี้ของมัลติมิเตอร์ชี้ที่ 0Ω ให้ผู้รับการฝึกงบอกกว่าขดลวดของเตาอบลมร้อนไฟฟ้า มีสภาพปกติหรือเสีย และอธิบาย	<ol style="list-style-type: none"> 1. ห้ามใช้มัลติมิเตอร์ตรวจสอบสวิตช์ ขณะมีไฟฟ้าอยู่ในวงจร 	

	ใบทดสอบ	หลักสูตร : การฝึกยกระดับฝีมือแรงงาน	หน้า
		หน่วยการฝึก : ช่างเดินสายไฟฟ้าในอาคาร	12
	เรื่อง การซ่อมบำรุงรักษาเตาอบลม ร้อนไฟฟ้า	หัวข้อวิชา : การตรวจสอบและแก้ไขการทำงานของอุปกรณ์ เครื่องใช้ไฟฟ้าภายในอาคาร	
		งานย่อยที่ 3	เวลา 3 : 9 ชั่วโมง

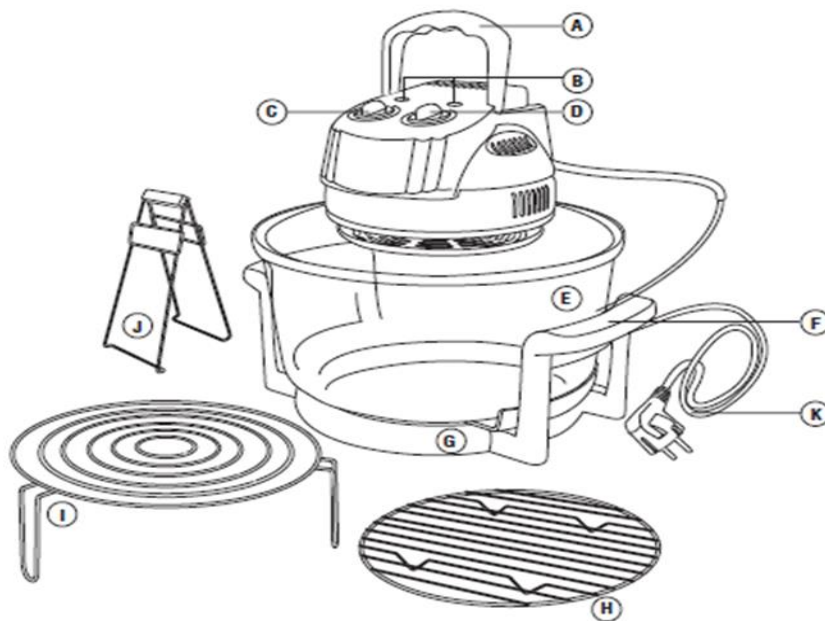
คำชี้แจง ให้เขียนบอกชื่ออุปกรณ์ของเตาอบลมร้อนไฟฟ้า



ชื่อผู้รับการฝึก	วัน/เดือน/ปี	ผลคะแนน
------------------	--------------	---------

	ใบเฉลี่ย	หลักสูตร : การฝึกยกระดับฝีมือแรงงาน	หน้า
		หน่วยการฝึก : ช่างเดินสายไฟฟ้าในอาคาร	13
	เรื่อง การซ่อมบำรุงรักษาเตาอบลม ร้อนไฟฟ้า	หัวข้อวิชา : การตรวจสอบและแก้ไขการทำงานของอุปกรณ์ เครื่องใช้ไฟฟ้าภายในอาคาร	
		งานย่อยที่ 3	เวลา 3 : 9 ชั่วโมง

คำชี้แจงให้เขียนบอกชื่ออุปกรณ์ของเตาอบลมร้อนไฟฟ้า



- A. หูหิ้วจับฝาอบ
- B. ไฟแสดงสถานะการทำงานของฝาอบ
- C. ปุ่มปรับอุณหภูมิ
- D. ปุ่มเปิดเครื่องและตั้งเวลา
- E. หม้อแก้วทนความร้อน
- F. มือจับเซฟตี้กหม้อแก้ว
- G. ฐานรองก้นหม้อ
- H. ตะแกรงเตี้ย
- I. ตะแกรงสูง
- J. คิมคิบ
- K. สายไฟและปลั๊กไฟ

ชื่อผู้รับการฝึก	วัน/เดือน/ปี	ผลคะแนน
------------------	--------------	---------

6. สรุปผลการศึกษาและข้อเสนอแนะ

จากการศึกษาเพื่อการพัฒนาตนเอง สามารถนำความรู้เรื่องการซ่อมบำรุงรักษาเตาอบลมร้อนไฟฟ้าไปจัดทำหลักสูตรการฝึกยกระดับฝีมือแรงงาน สาขาการซ่อมบำรุงรักษาเตาอบลมร้อนไฟฟ้าตลอดจนจัดทำเอกสารประกอบการฝึกเพื่อใช้ในการฝึกอบรมตามภารกิจต่อไป